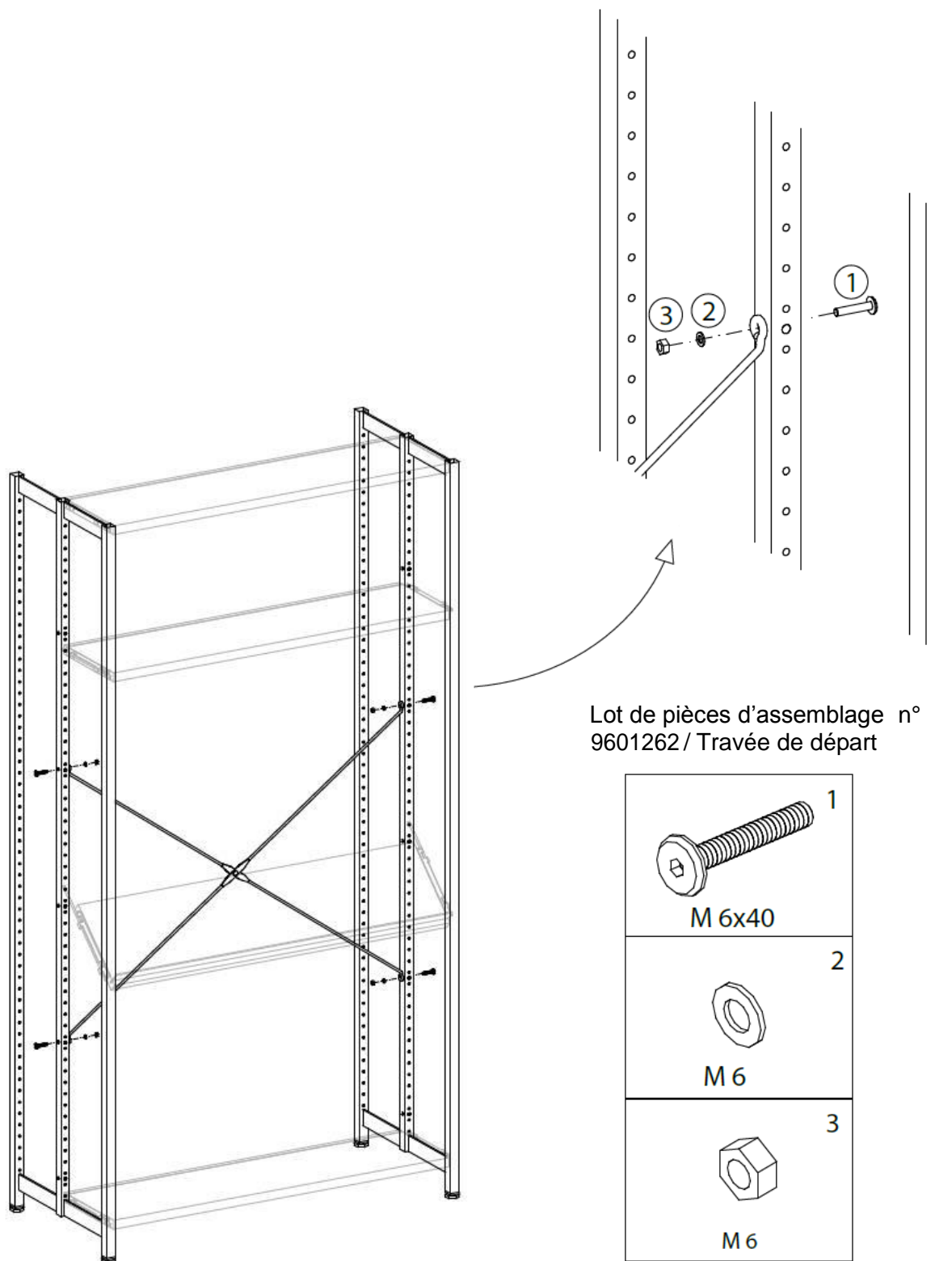
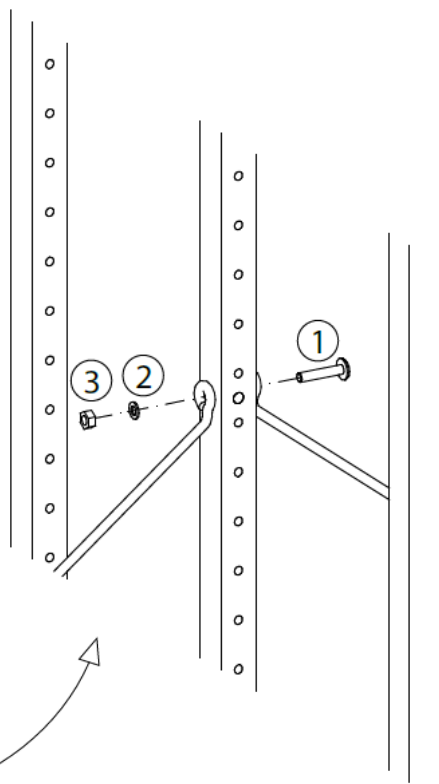
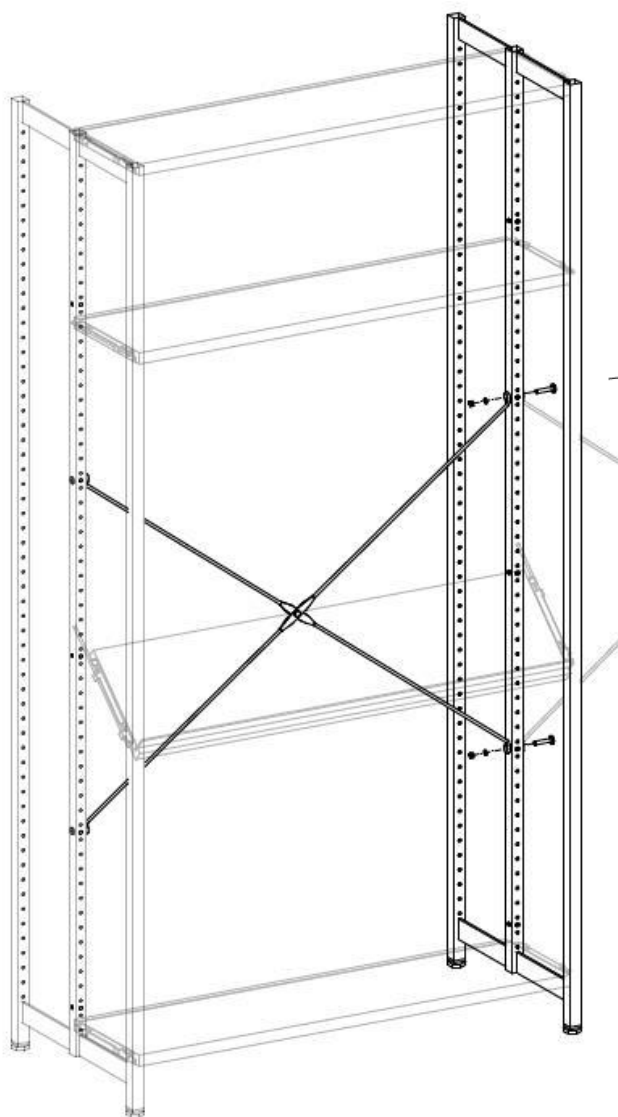


Instructions de montage

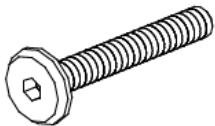
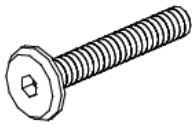


Raidisseur par croisillon pour système R.1 + R.2 + R.5 + R.6 + R. 7 - Travée de départ



Raidisseur par croisillon pour système R.1 + R.2 + R.5 + R.6 + R. 7 - Travée complémentaire



Lot de pièces d'assemblage n° 9601263 / Travée complémentaire

 <p>M 6x45</p>	 <p>M 6x40</p>
 <p>M 6</p>	<p>Pour travée complémentaire</p>
 <p>M 6</p>	<p>sans raidisseur par croisillon</p>