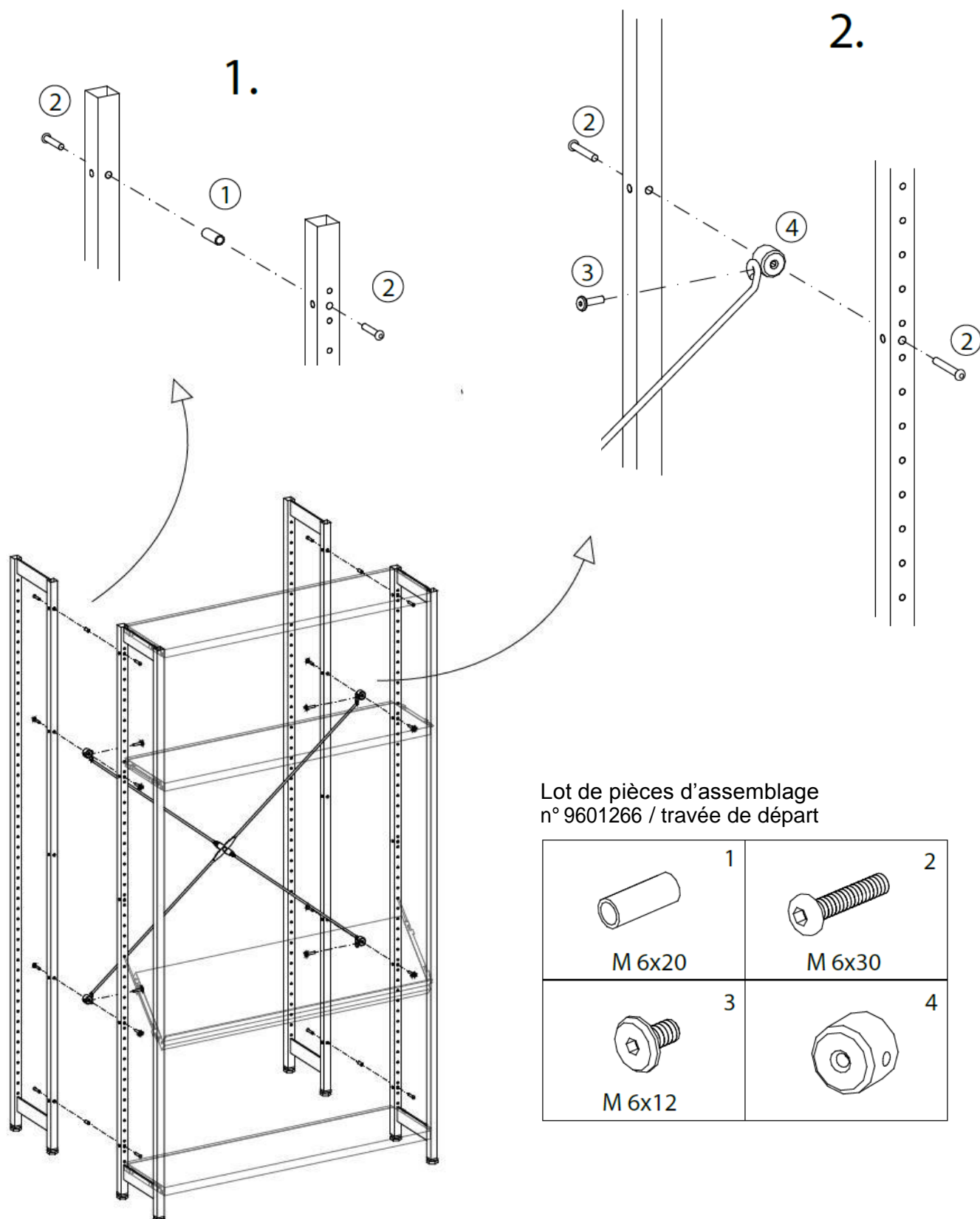
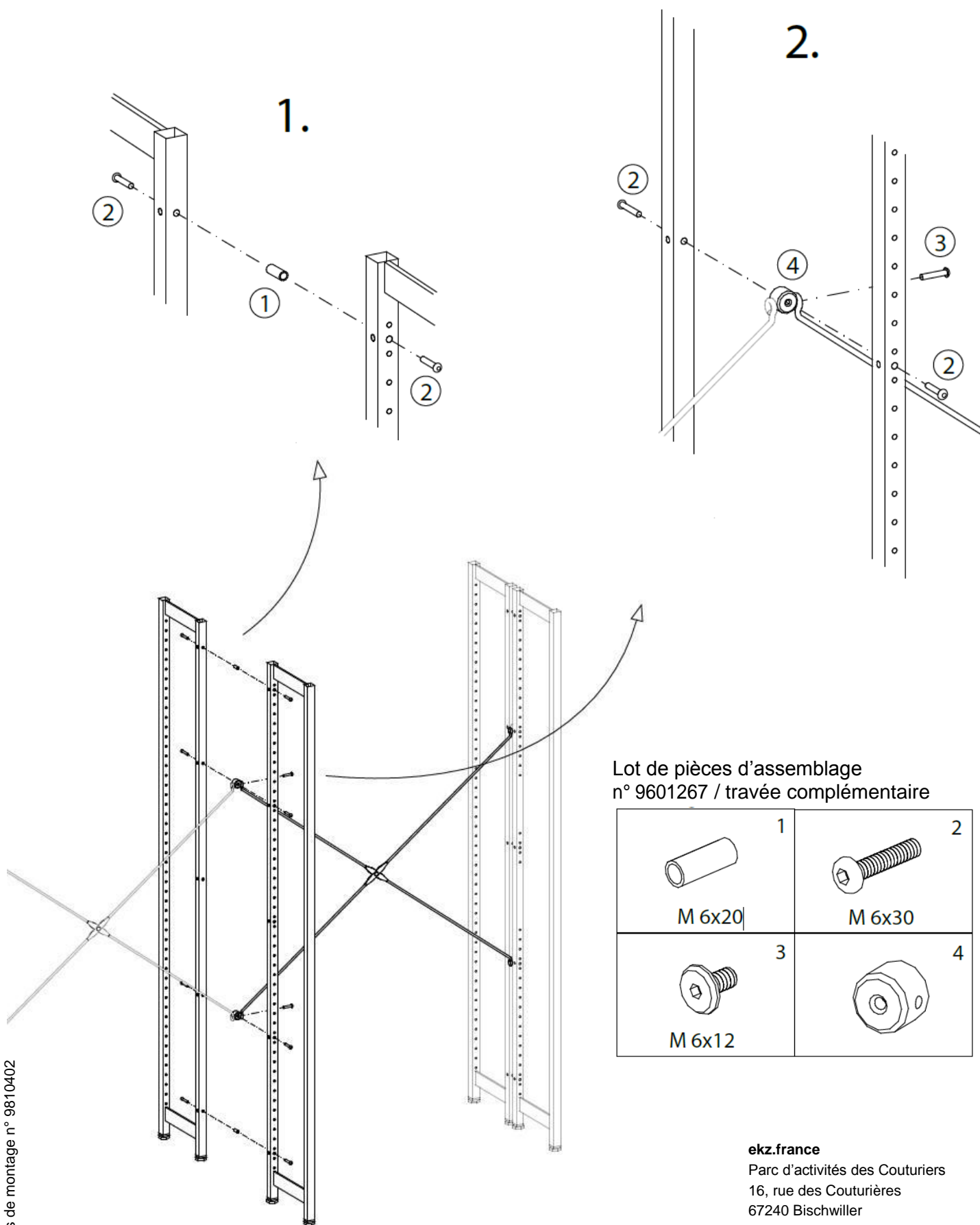


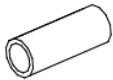
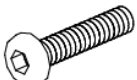


Instructions de montage

Raidisseur par croisillon pour système R.3 + R.4 - Travée de départ





Lot de pièces d'assemblage
n° 9601267 / travée complémentaire

 1 M 6x20	 2 M 6x30
 3 M 6x12	 4