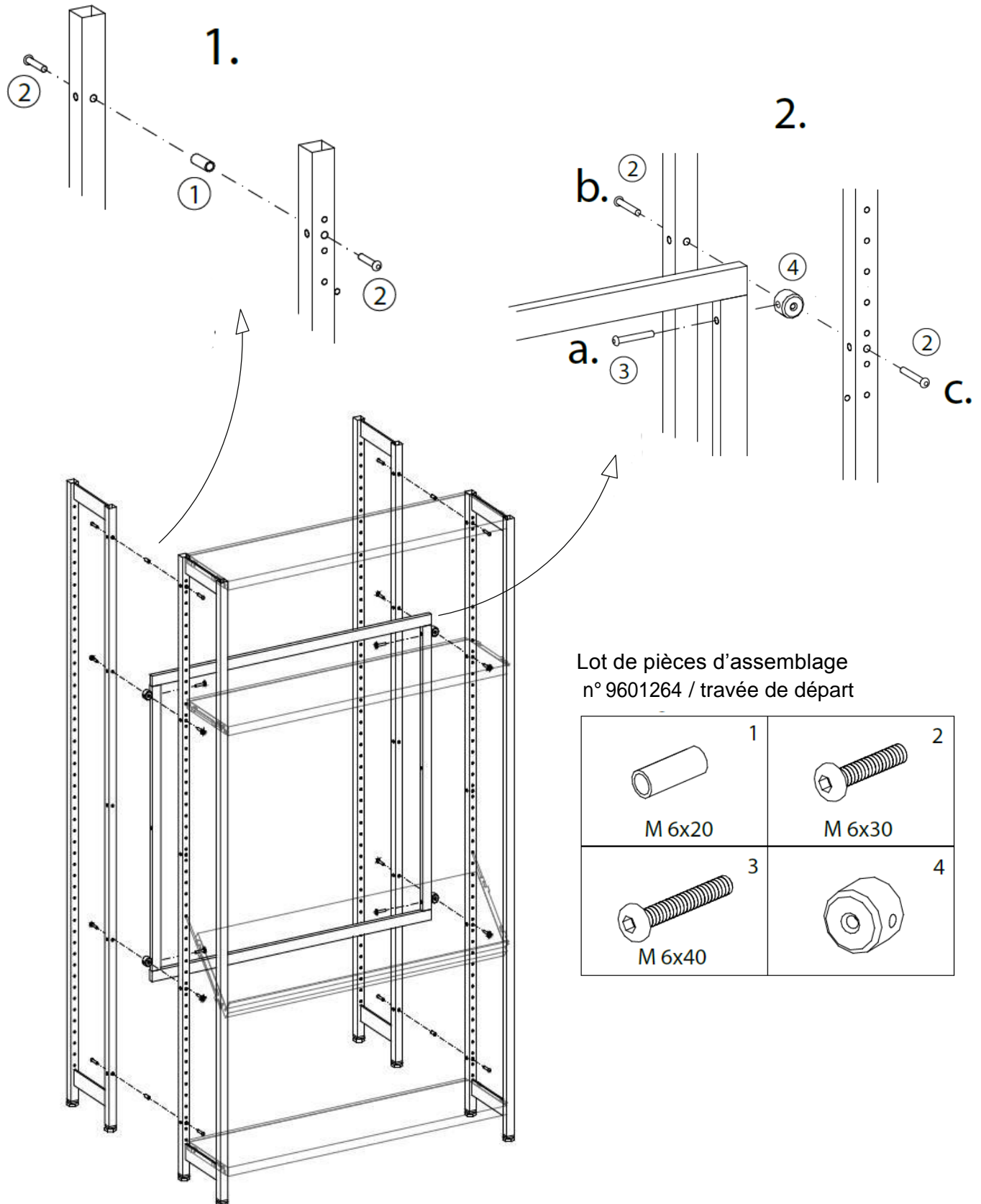
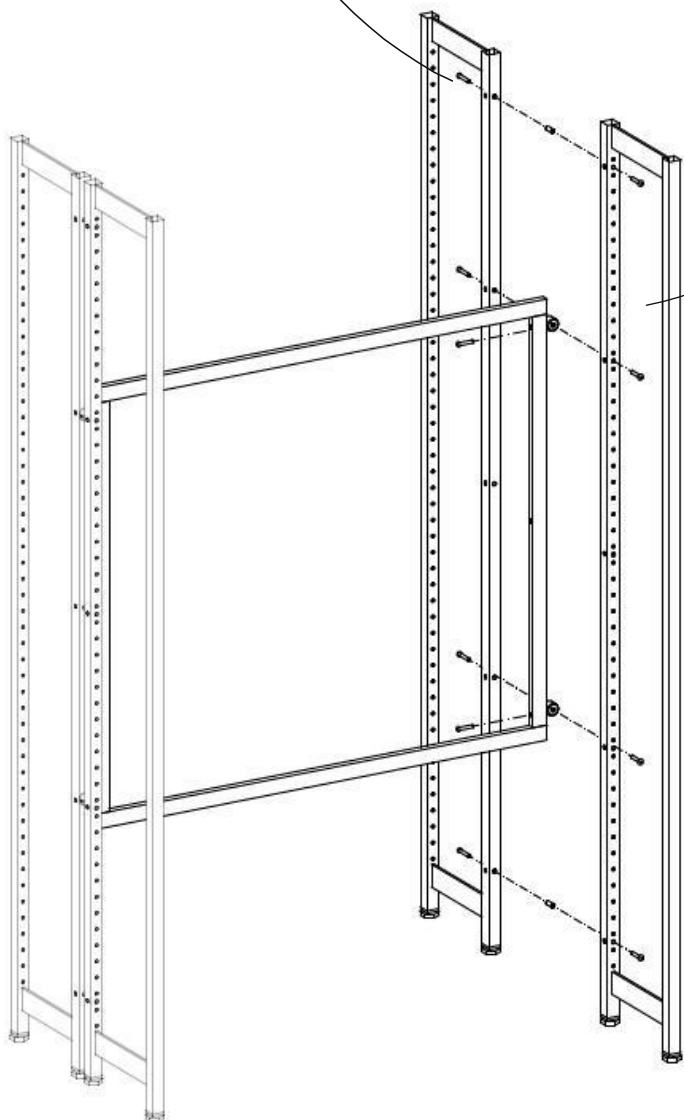
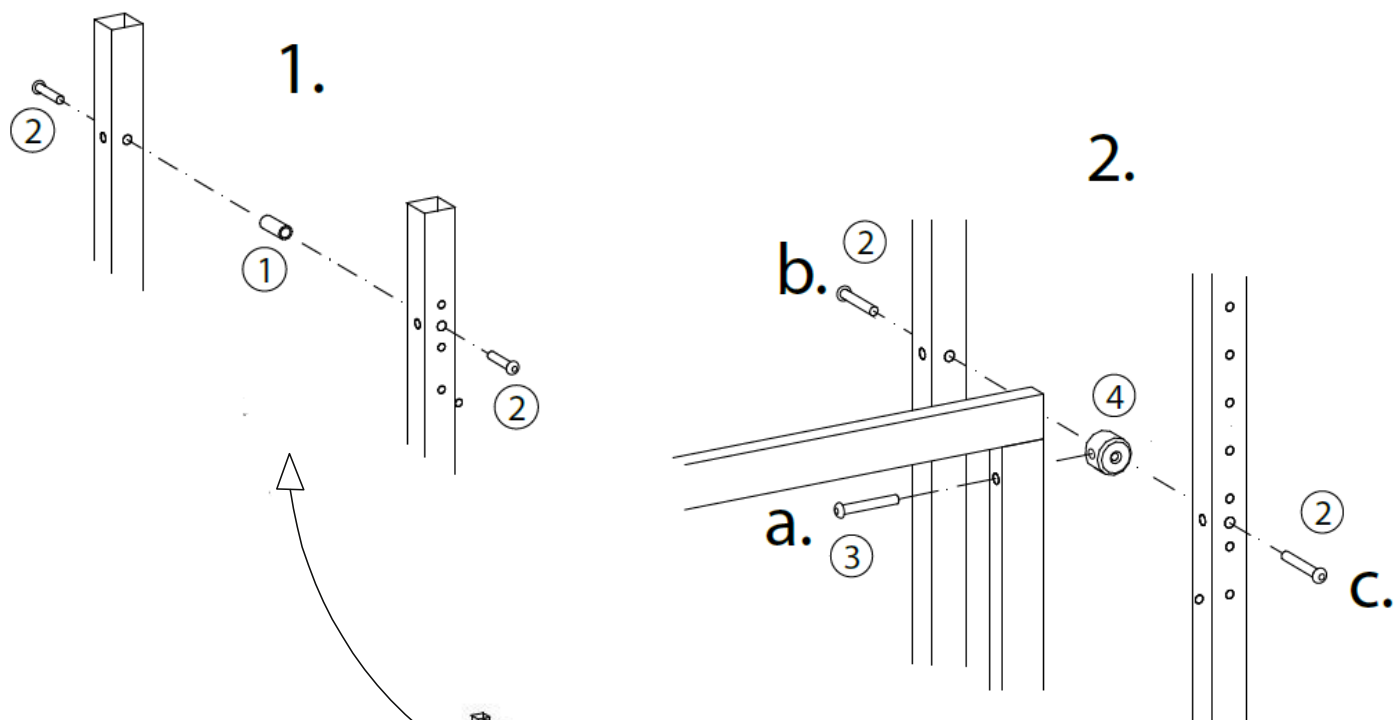


Instructions de montage

Raidisseur par cadre pour système R.3 + R.4 - Travée de départ





Lot de pièces d'assemblage
n° 9601264 / travée de départ

<p>1</p> <p>M 6x20</p>	<p>2</p> <p>M 6x30</p>
<p>3</p> <p>M 6x40</p>	<p>4</p>