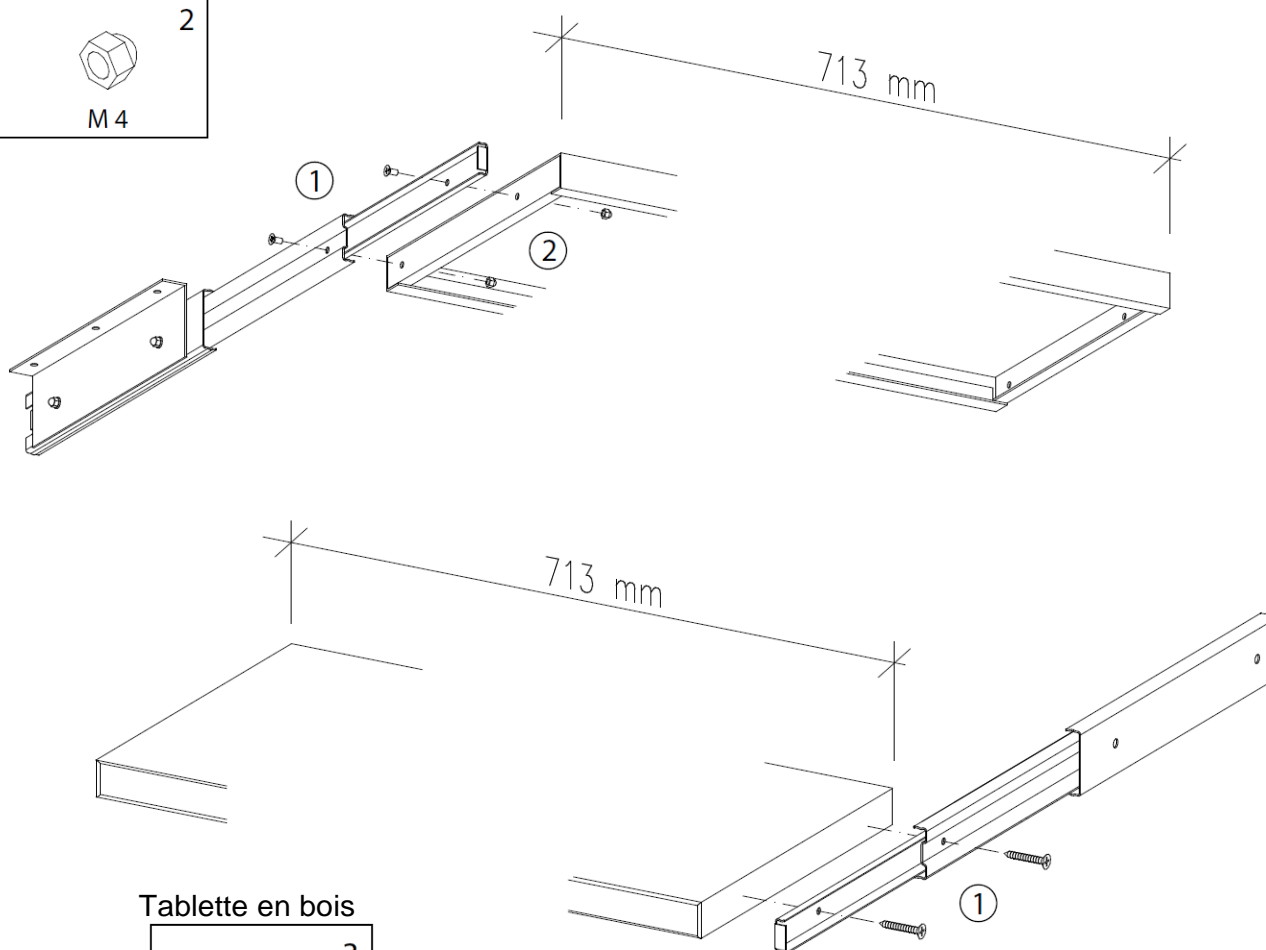
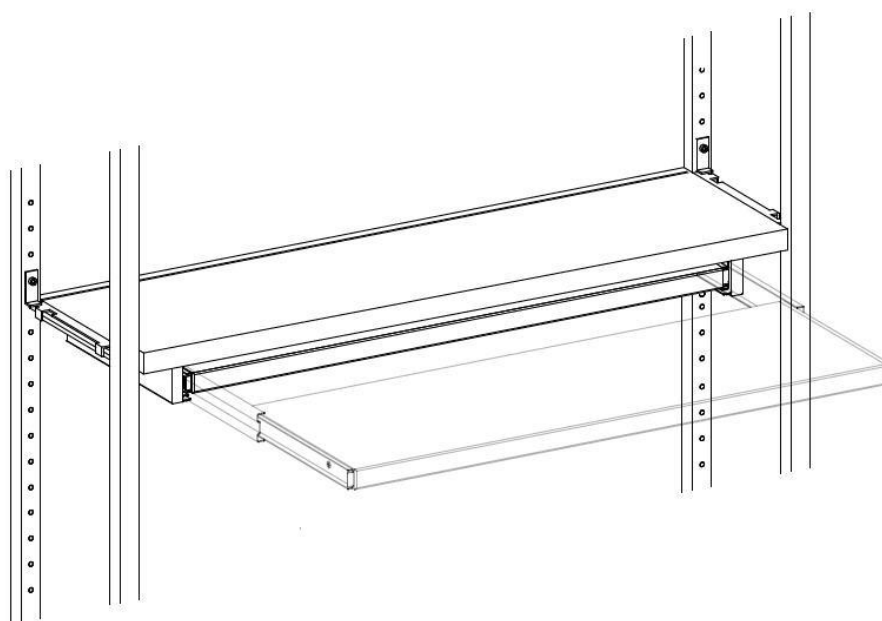
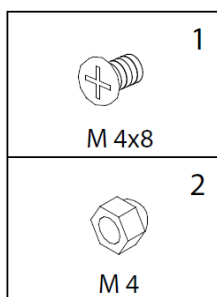


Instructions de montage

Tablette de consultation télescopique pour montage sous tablette

Lot de pièces
d'assemblage
n° 9601196

Tablette en métal



Tablette en bois

