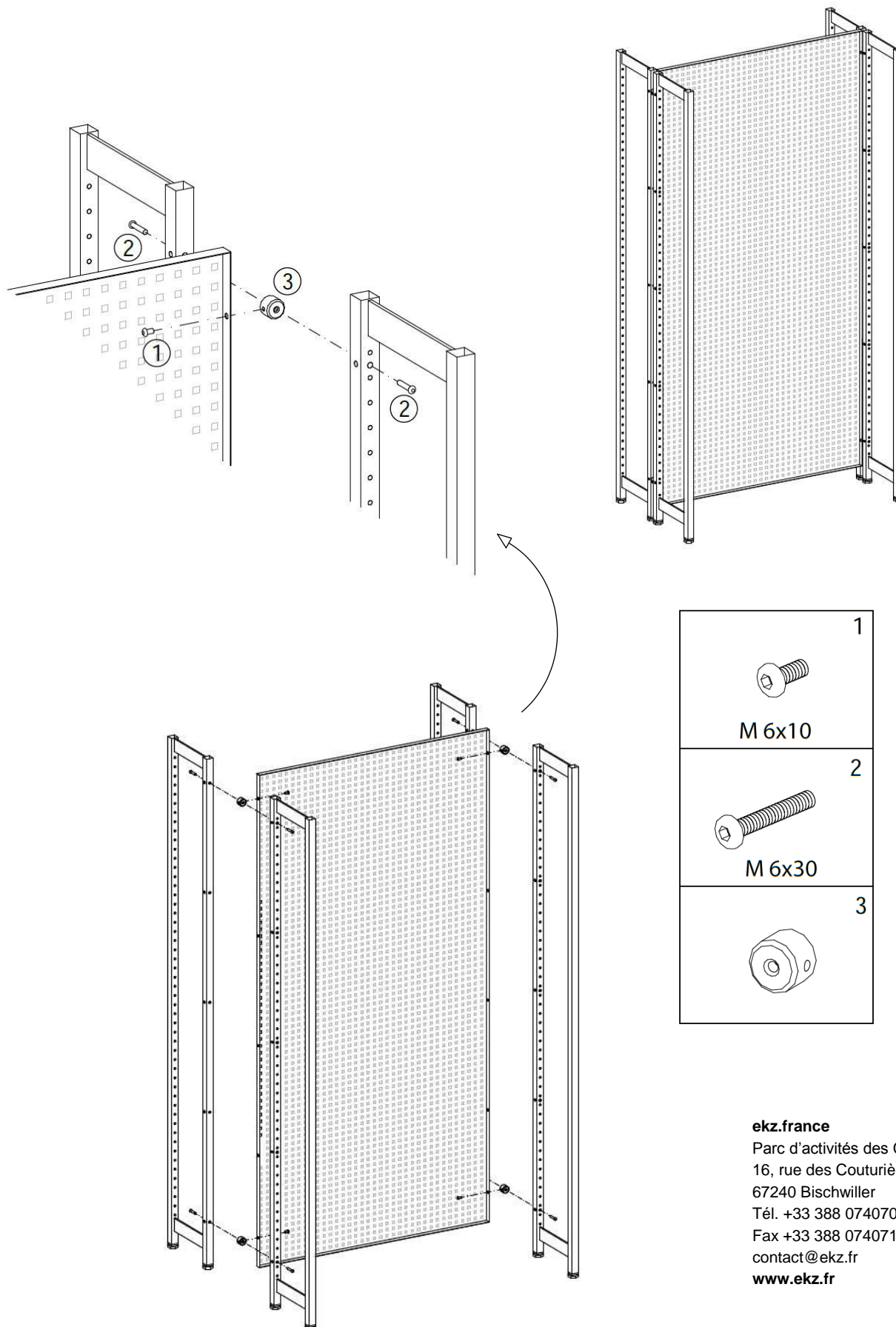

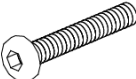



Instructions de montage

Panneau de fond/Grille de présentation en **métal** pour système R. 3 + R.4



	1
M 6x10	
	2
M 6x30	
	3