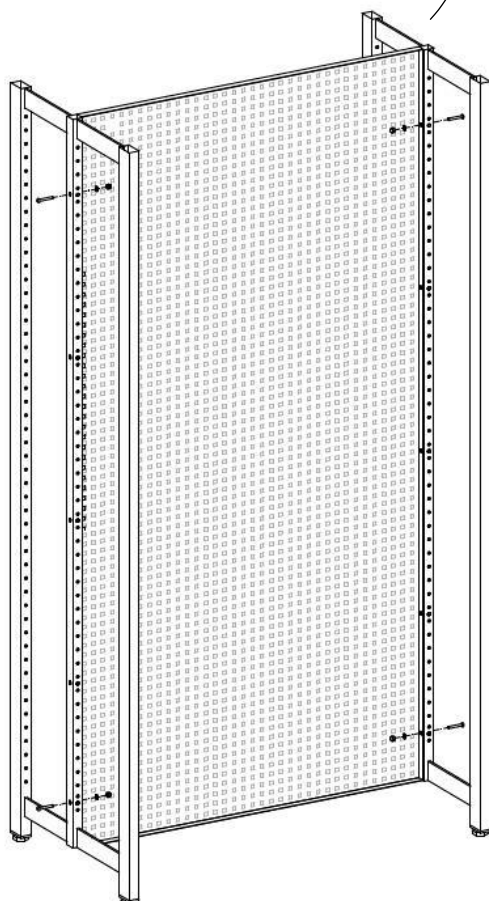
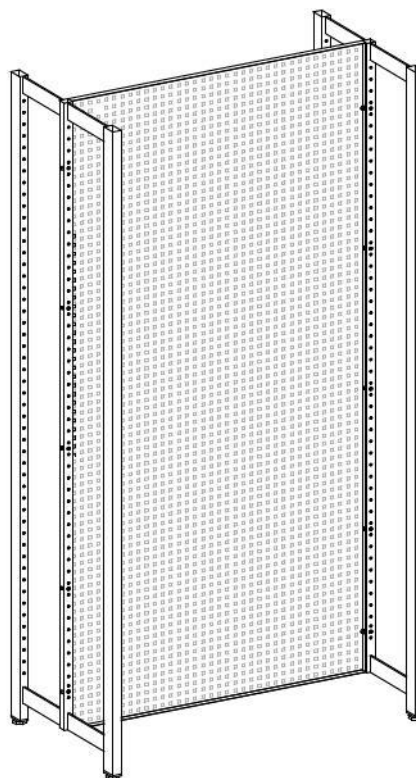
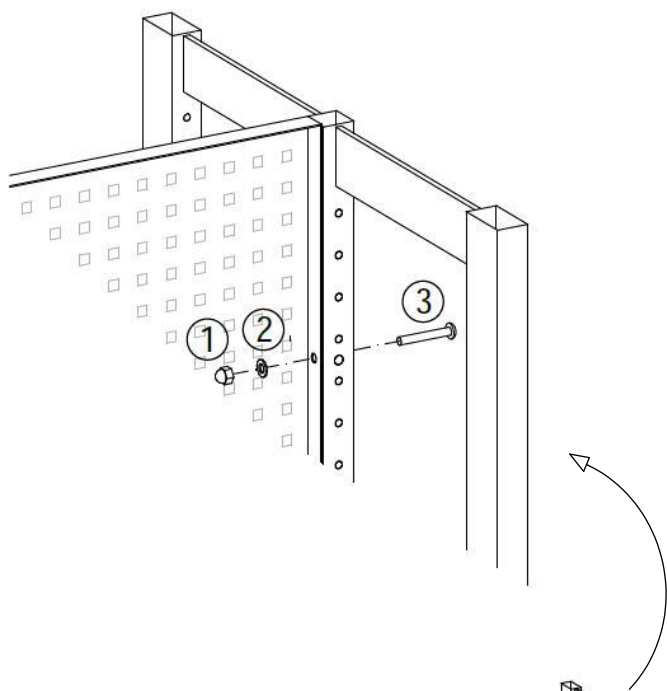


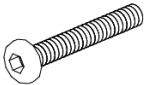


# Instructions de montage

Panneau de fond/Grille de présentation en **métal** pour système  
R.1, R.2, R.5, R.6 + R.7



	1
M6	
	2
M6	
	3
M 6x35	