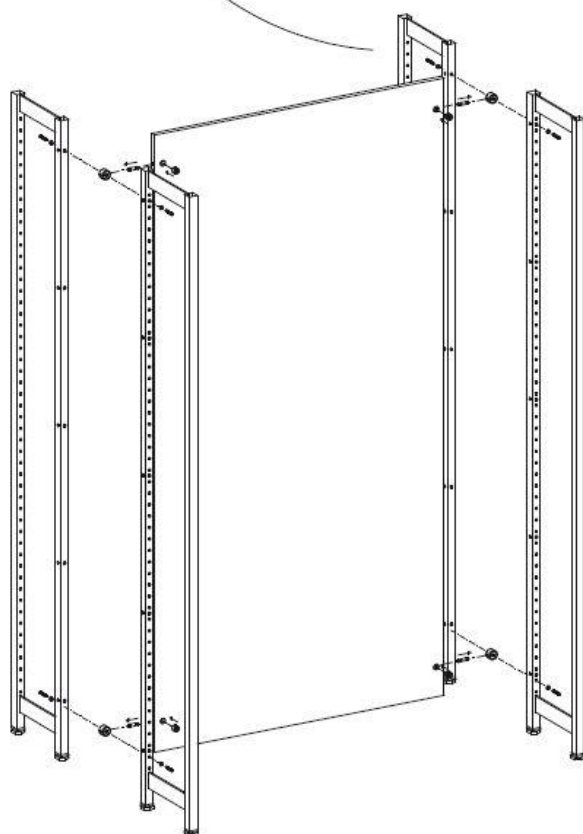
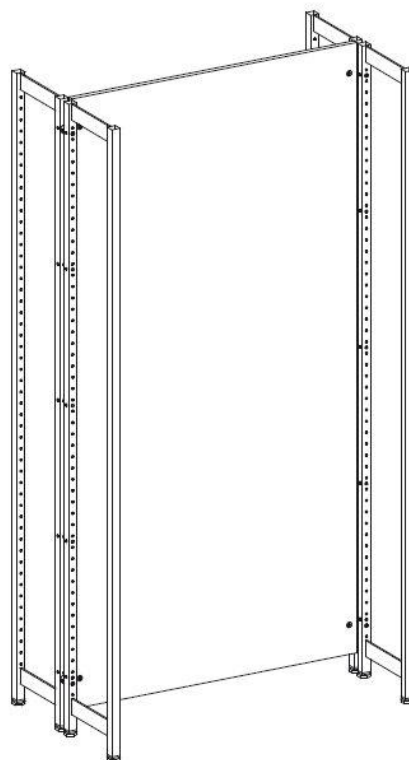
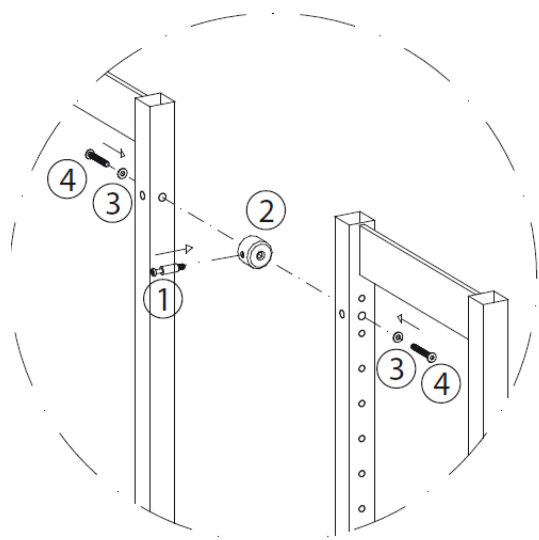
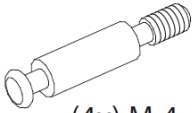


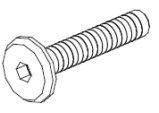


Instructions de montage

Panneau de fond en **bois** pour système R.3,4



 1 (4x) M 4	 3 (8x) M 6
 2 (4x)	 4 (8x) M 6x35

