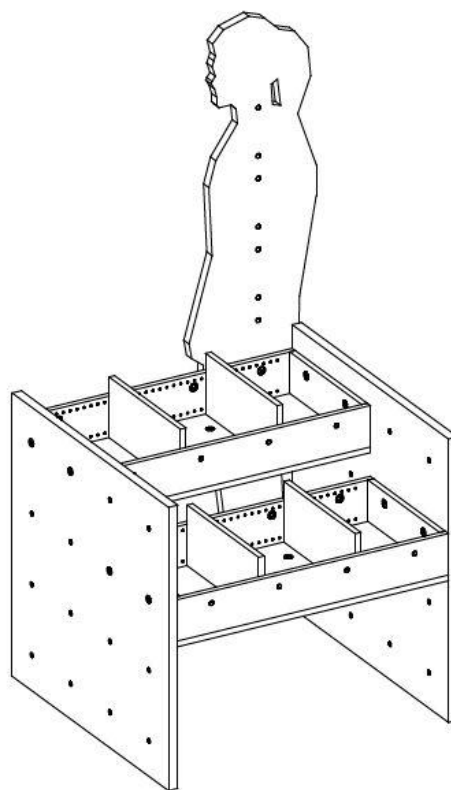
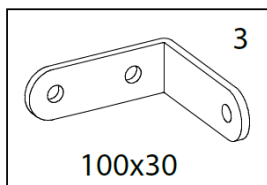
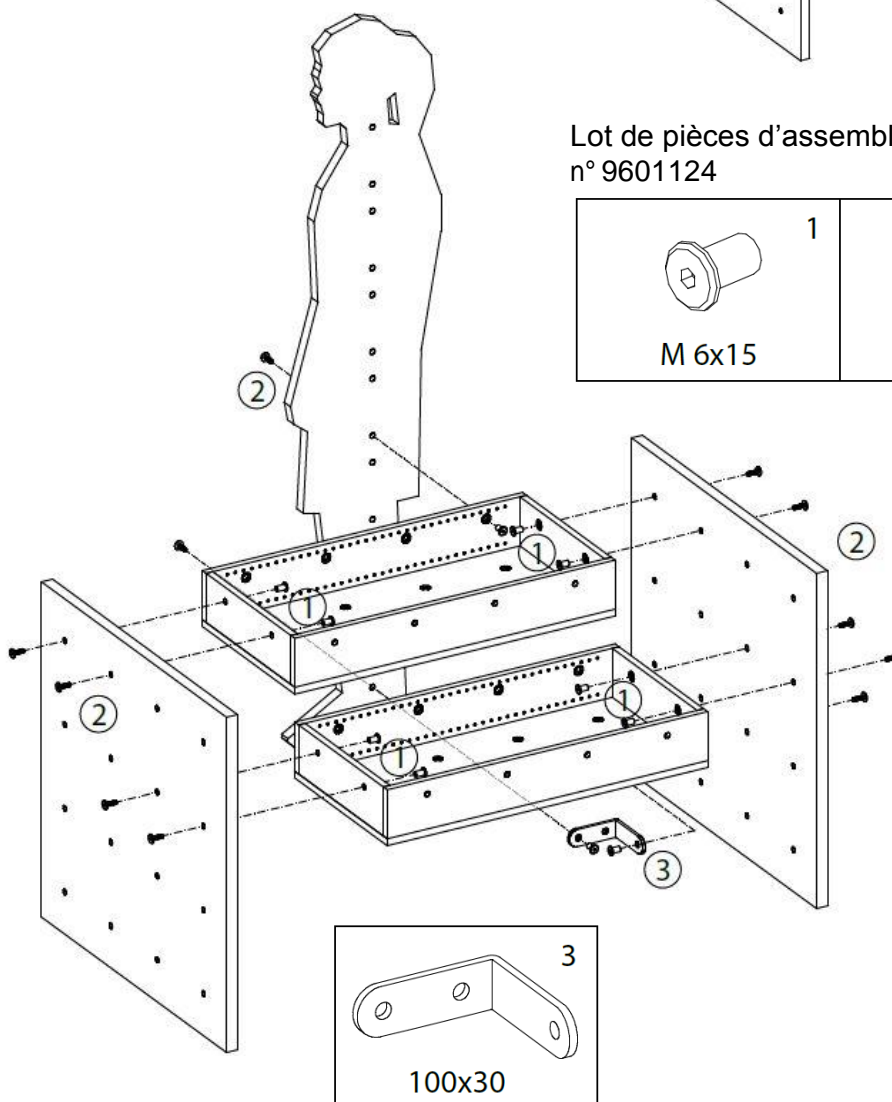
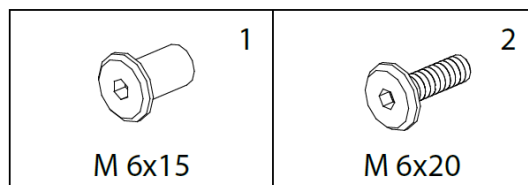


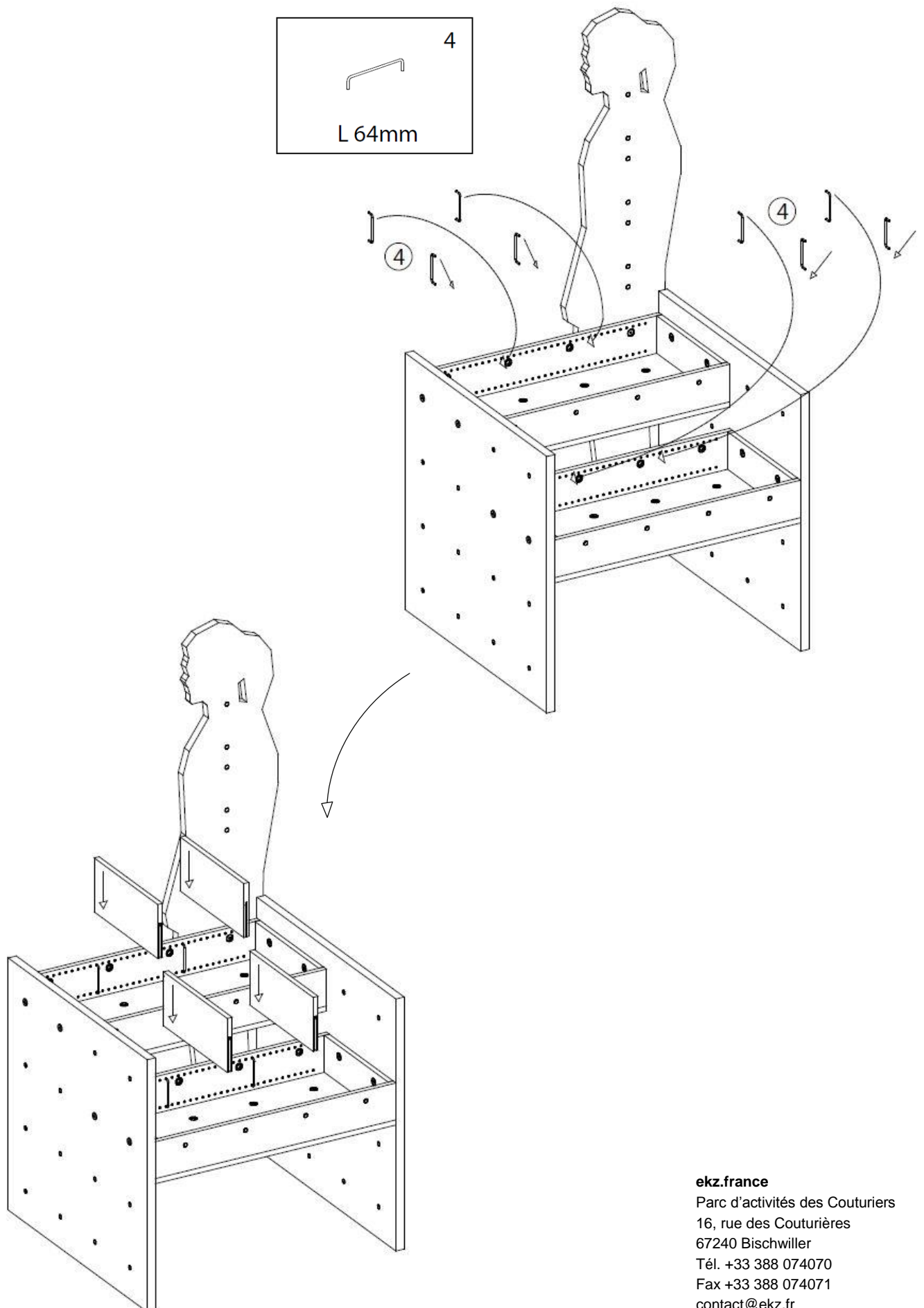
# Instructions de montage

*Kids Case combinaison 5*



Lot de pièces d'assemblage  
n° 9601124





**ekz.france**  
Parc d'activités des Couturiers  
16, rue des Couturières  
67240 Bischwiller  
Tél. +33 388 074070  
Fax +33 388 074071  
contact@ekz.fr  
**www.ekz.fr**