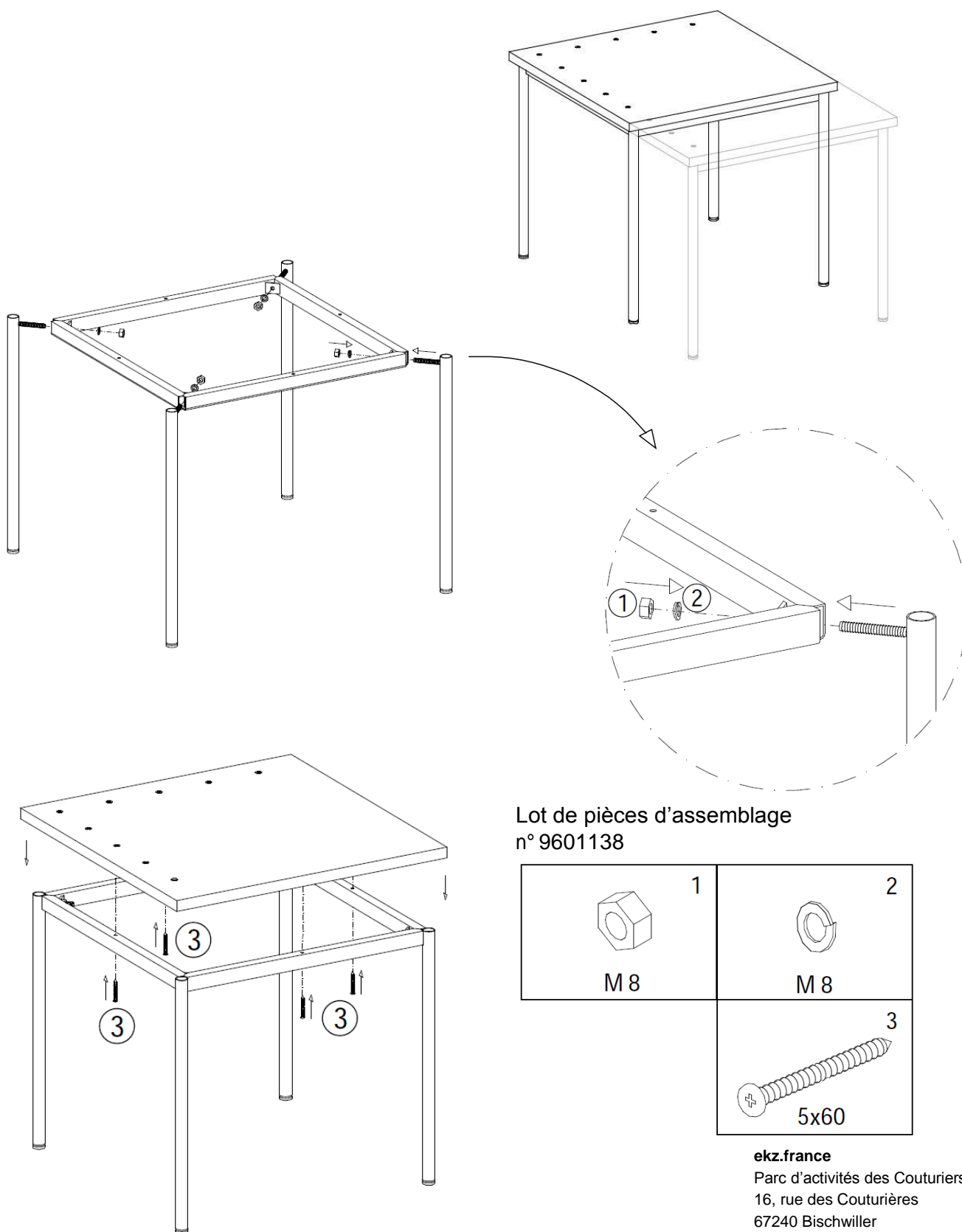





# Instructions de montage

*Kids Case table*



Lot de pièces d'assemblage  
n° 9601138

 1 M 8	 2 M 8
 3 5x60	

**ekz.france**  
Parc d'activités des Couturiers  
16, rue des Couturières  
67240 Bischwiller  
Tél. +33 388 074070  
Fax +33 388 074071  
contact@ekz.fr  
[www.ekz.fr](http://www.ekz.fr)