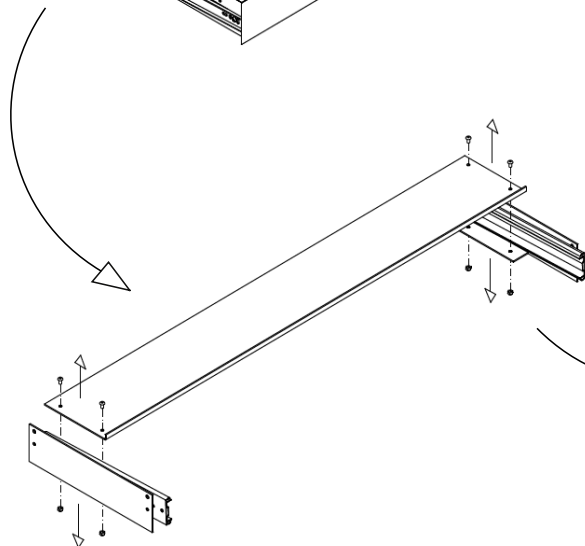
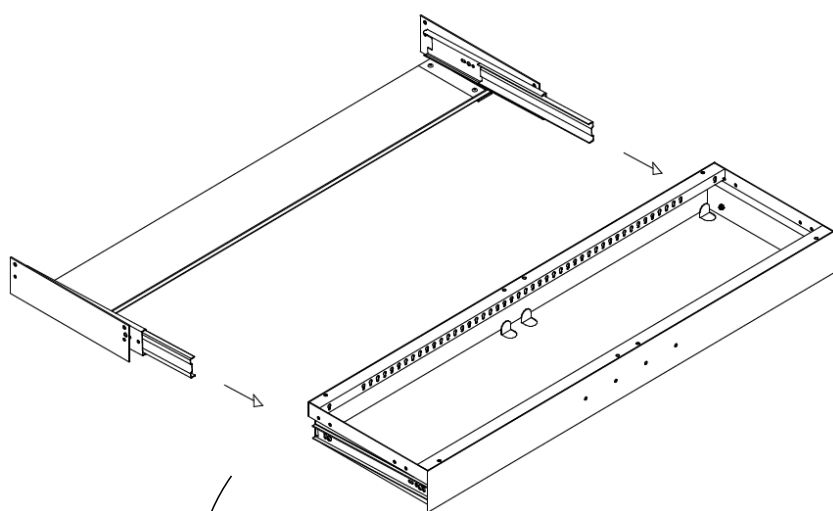
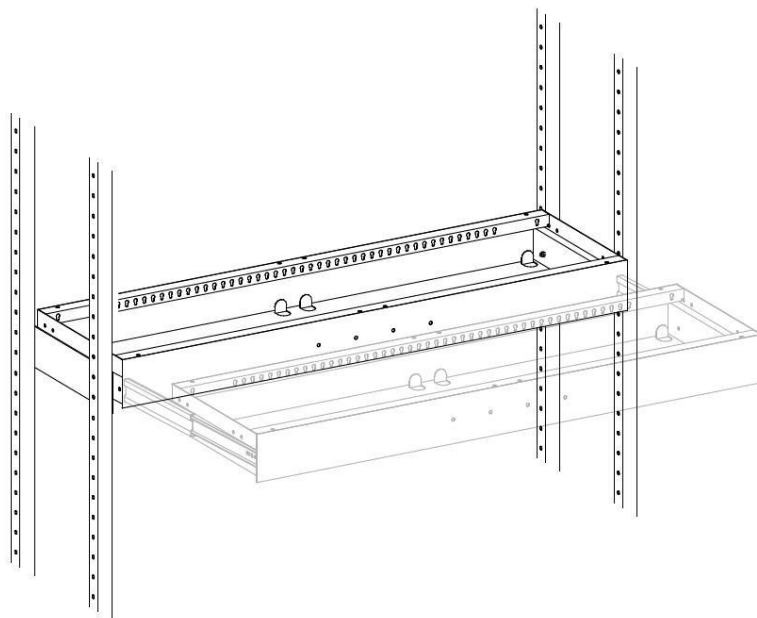




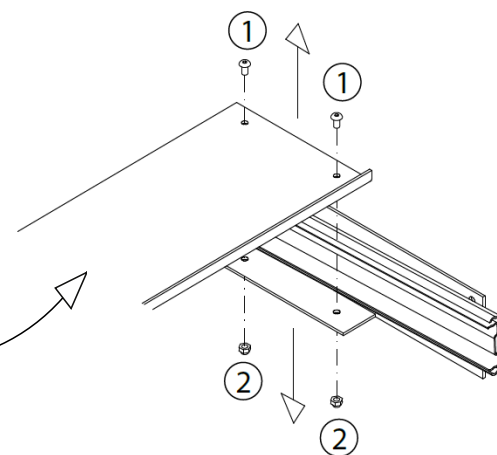
Instructions de montage

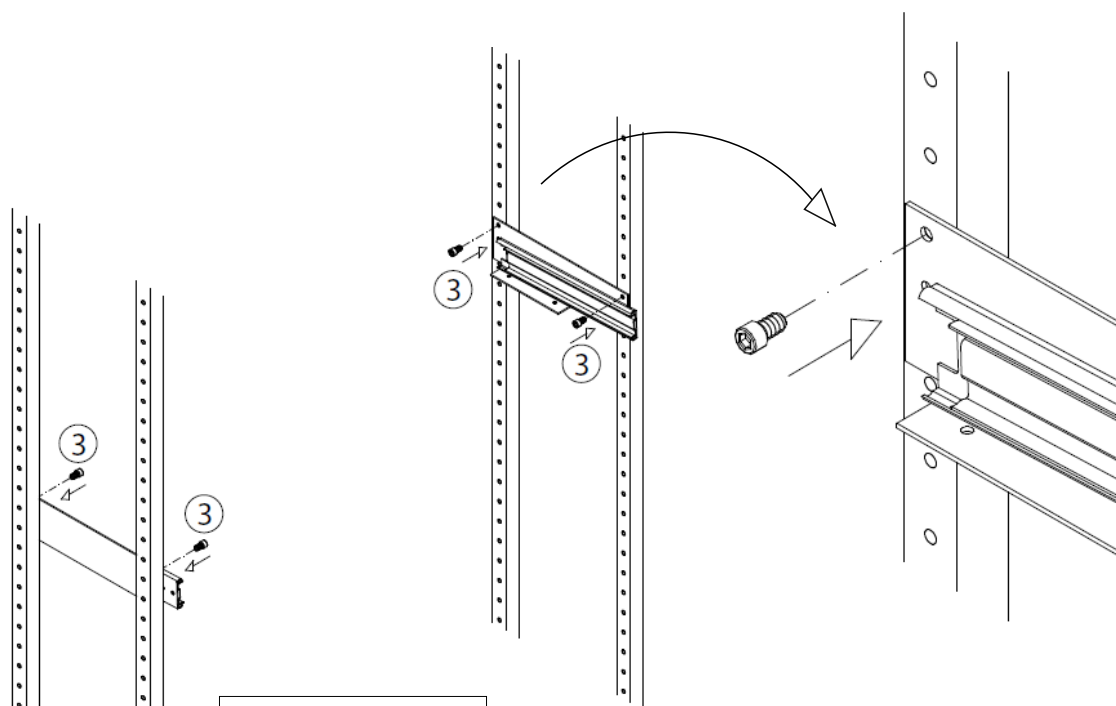
Bac à médias télescopique pour système R.7 + 10



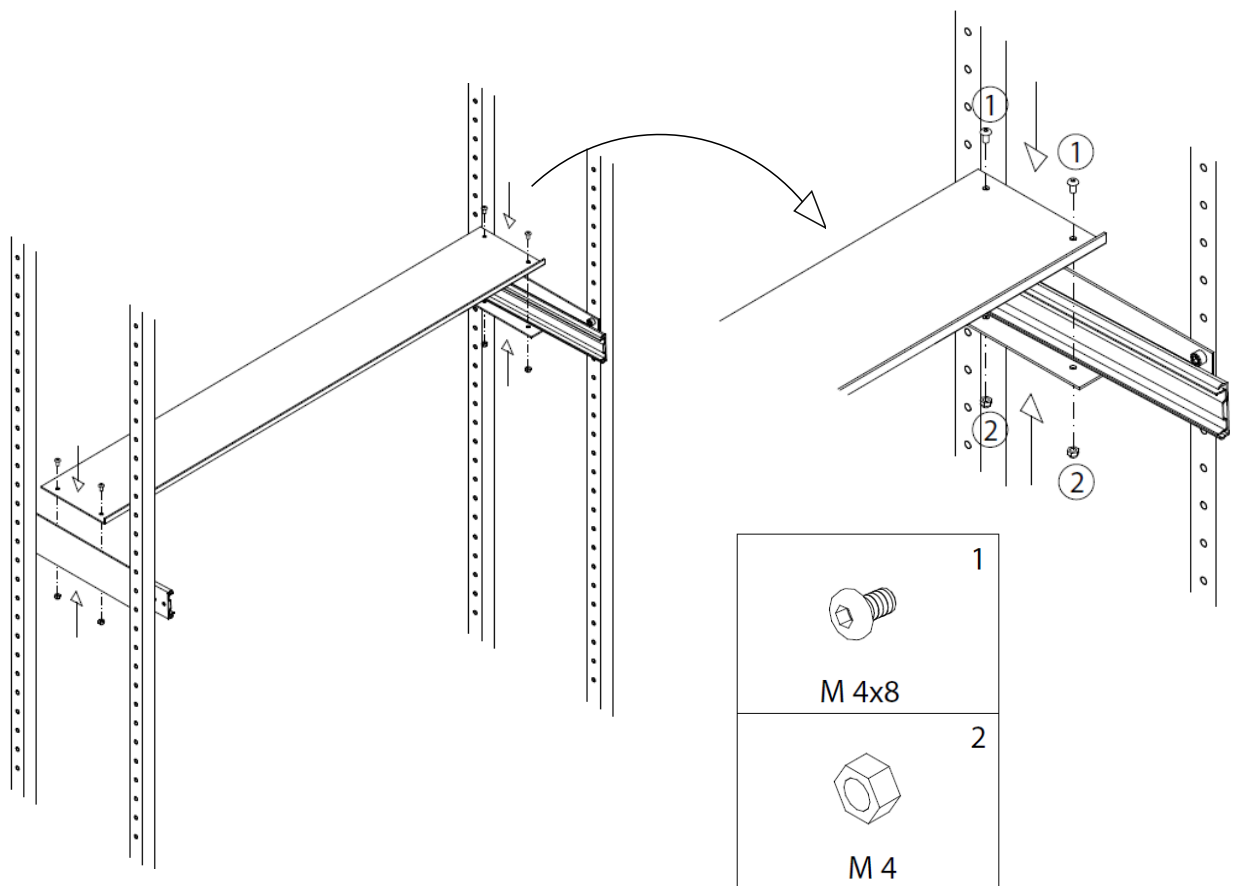
Lot de pièces
d'assemblage
n°

	1
M 4x8	
	2
M 4	





<p>3</p> <p>M5 x 12</p>	<p>Système R.7</p>
<p>5 x 15</p>	



<p>1</p> <p>M 4x8</p>	<p>2</p>
<p>M 4</p>	

