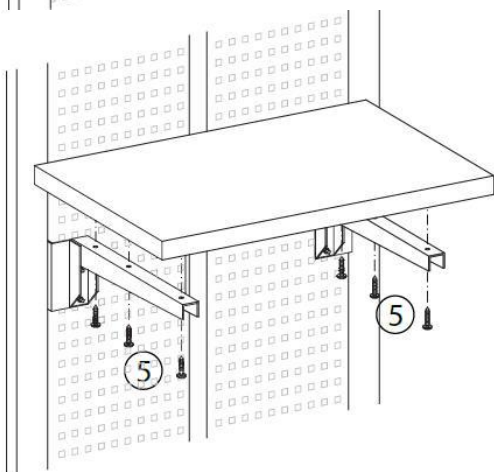
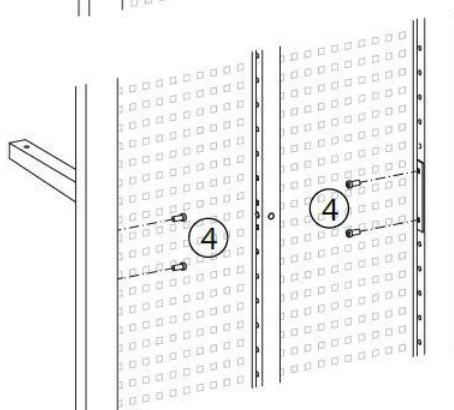
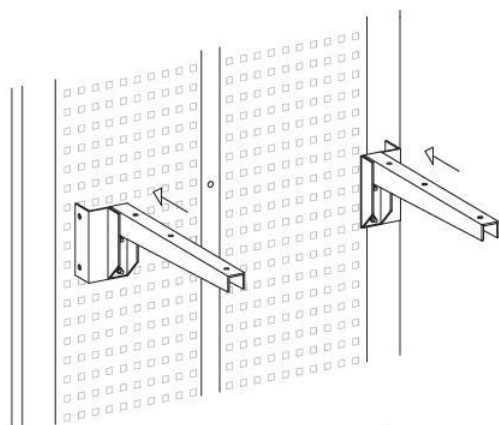
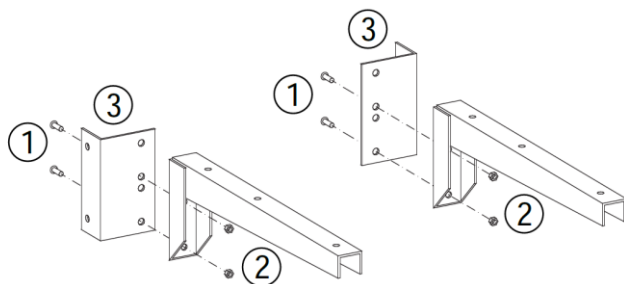


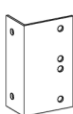
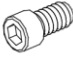



Instructions de montage

Tablette de consultation pour système R.1 - 6
sans panneaux d'habillage
avec panneaux d'habillage en métal



	1
M 5x12	
	2
M 5	
	3
	4
M 6x12	
	5
4x20	

