


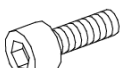
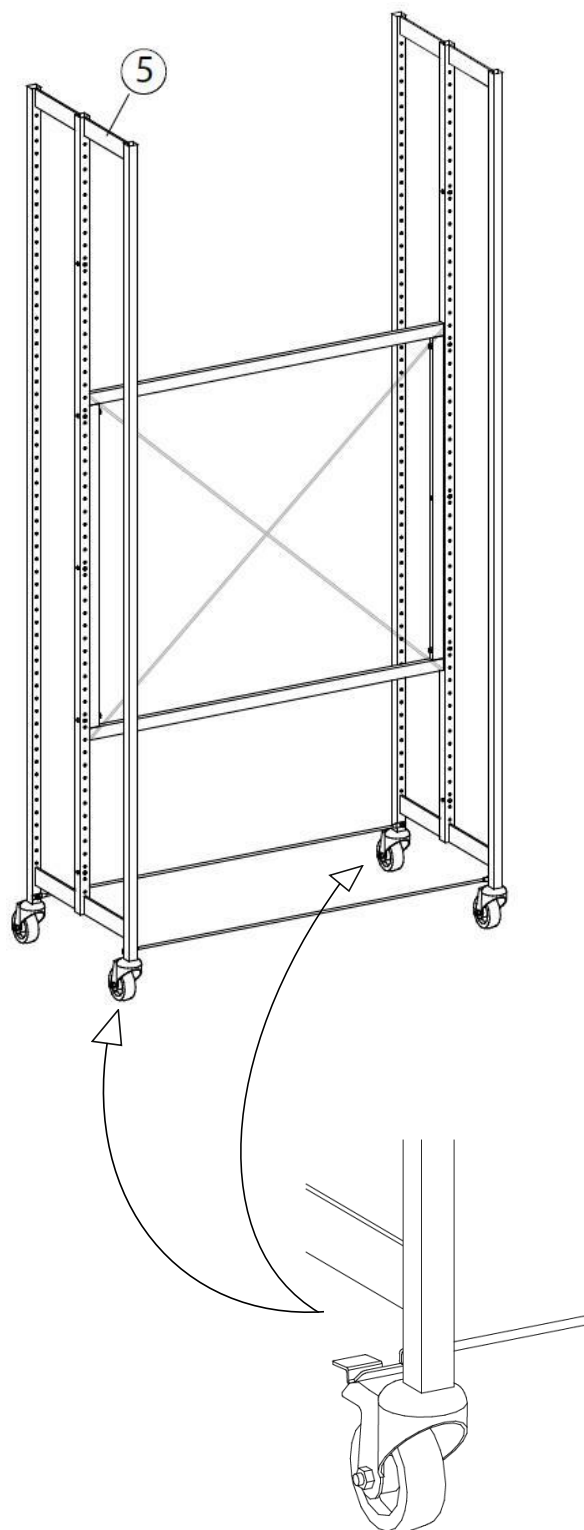


Instructions de montage

Montage des roulettes pour système R.1 + R.2 + R.5 + R.6 + R.7 - Travée de départ



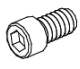
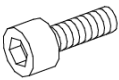
Lot de pièces d'assemblage n° 9601295 / travée de départ

 M 10	3	 M 10	2
 M 6x12	4	 M 10x30	1
<p>Sécurité de consigne: A coller bien visiblement sur le rayonnage monté</p>			5



Montage des roulettes pour système R.1 + R.2 + R.5 + R.6 + R.7 - travée complémentaire

Lot de pièces d'assemblage n° 9601296 / travée complémentaire

 3 M 10	 2 M 10
 4 M 6x12	 1 M 10x30

Sécurité de consigne: 5
A coller bien visiblement sur le rayonnage monté

