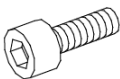


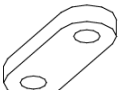
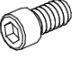
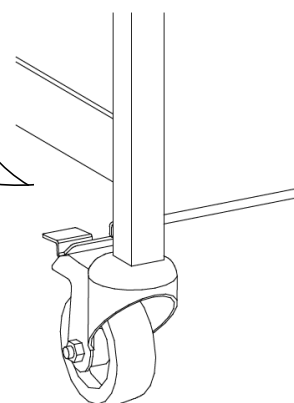
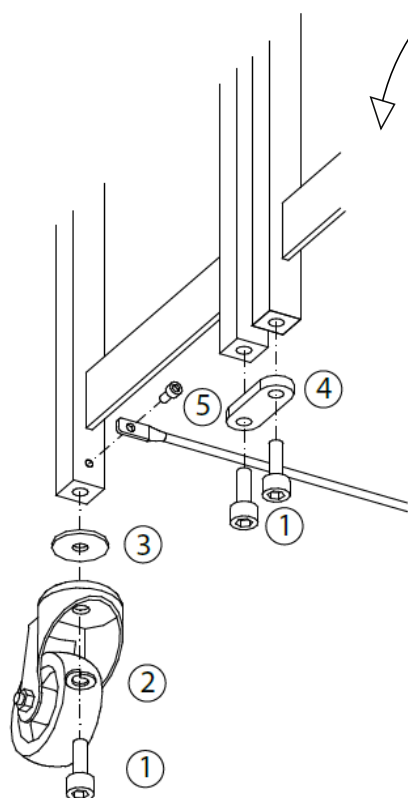
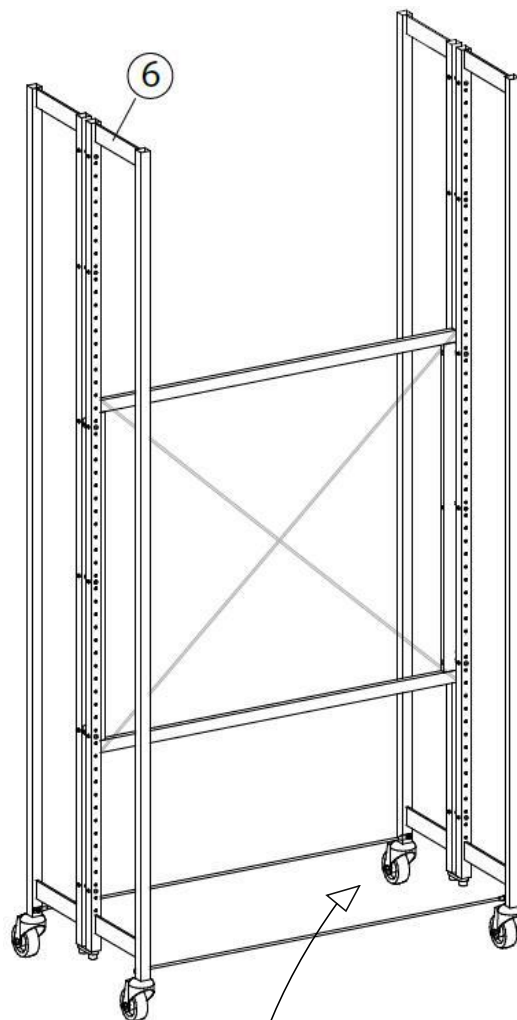


# Instructions de montage



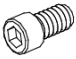
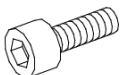
Montage des roulettes pour système R.3 + R.4 - Travée de départ

Lot de pièces d'assemblage n° 9601297 /  
travée de départ

 1 M 10x30	 2 M 10	 3 M 10
 4	 5 M 6x12	
<p>Consigne de sécurité: A coller bien visiblement sur le rayonnage monté</p>		



Lot de pièces d'assemblage n°  
9601298/travée complémentaire

 M 10	3	 M 10	2
 M 6x12	4	 M 10x30	1

Consigne de sécurité: 6  
A coller bien visiblement sur  
le rayonnage monté

