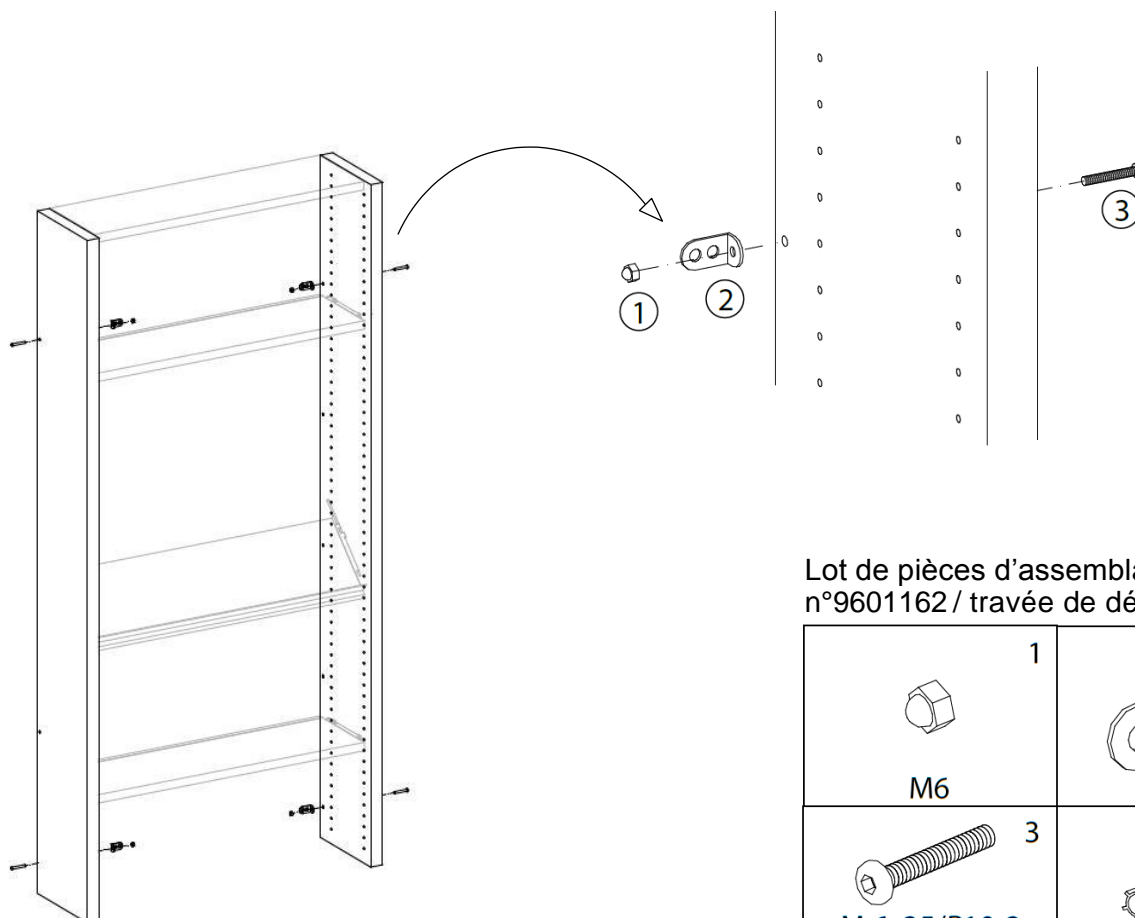

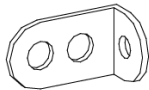
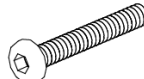
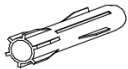
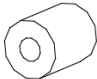
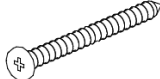


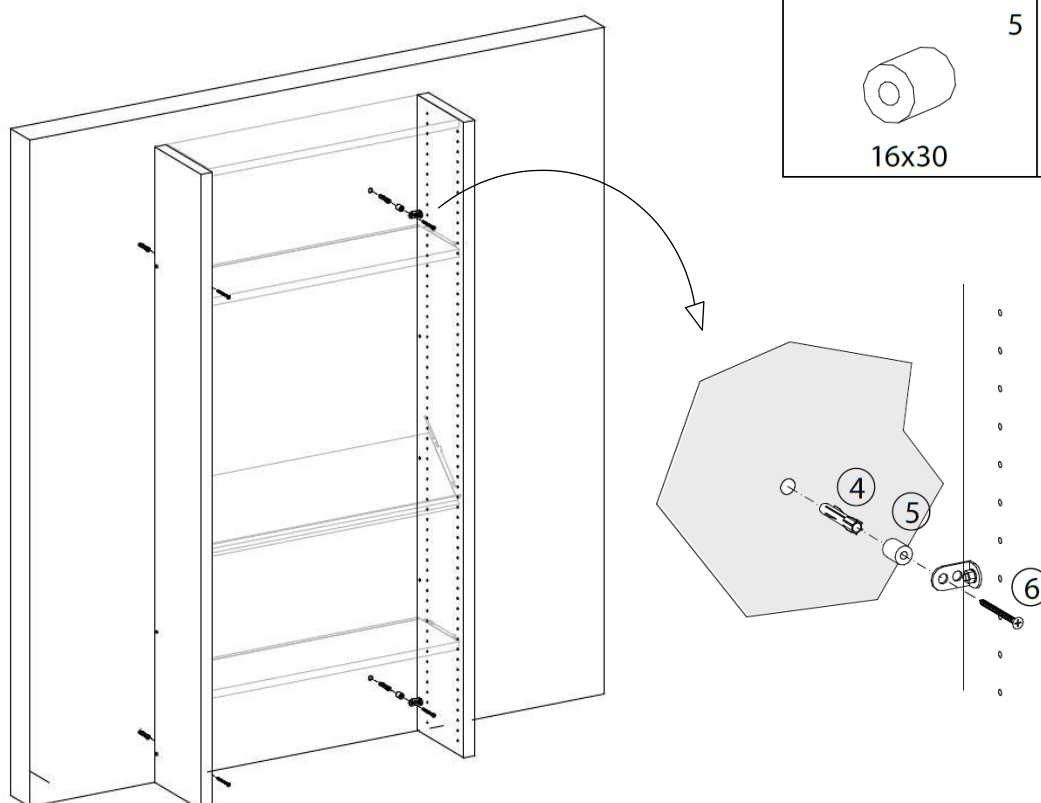
Instructions de montage

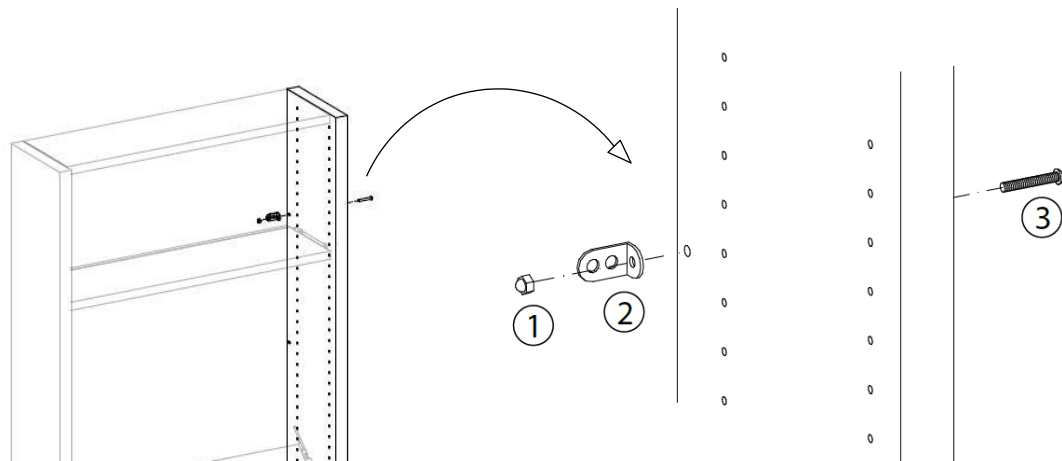
Rayonnage simple face pour système R.10/2 – R.10/4 - Travée de départ




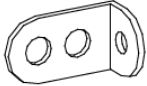



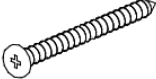
Lot de pièces d'assemblage
n°9601162/ travée de départ

 M6	 2
 M 6x35/R10-2 M 6x45/R10-4	 S 8
 16x30	 5x80





Lot de pièces d'assemblage n°
n°9601163 / travée complémentaire

 M6	 2
 M 6x35/R10-2 M 6x45/R10-4	 S 8
 16x30	 5x80

