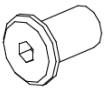
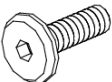
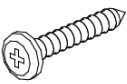
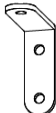


Instructions de montage

Table pour le montage sur le panneau de fond Kids Case

Lot de pièces d'assemblage
n° 9601145

 1 M 6x15	 2 M6x20
 3 4x20	 4 100x40

