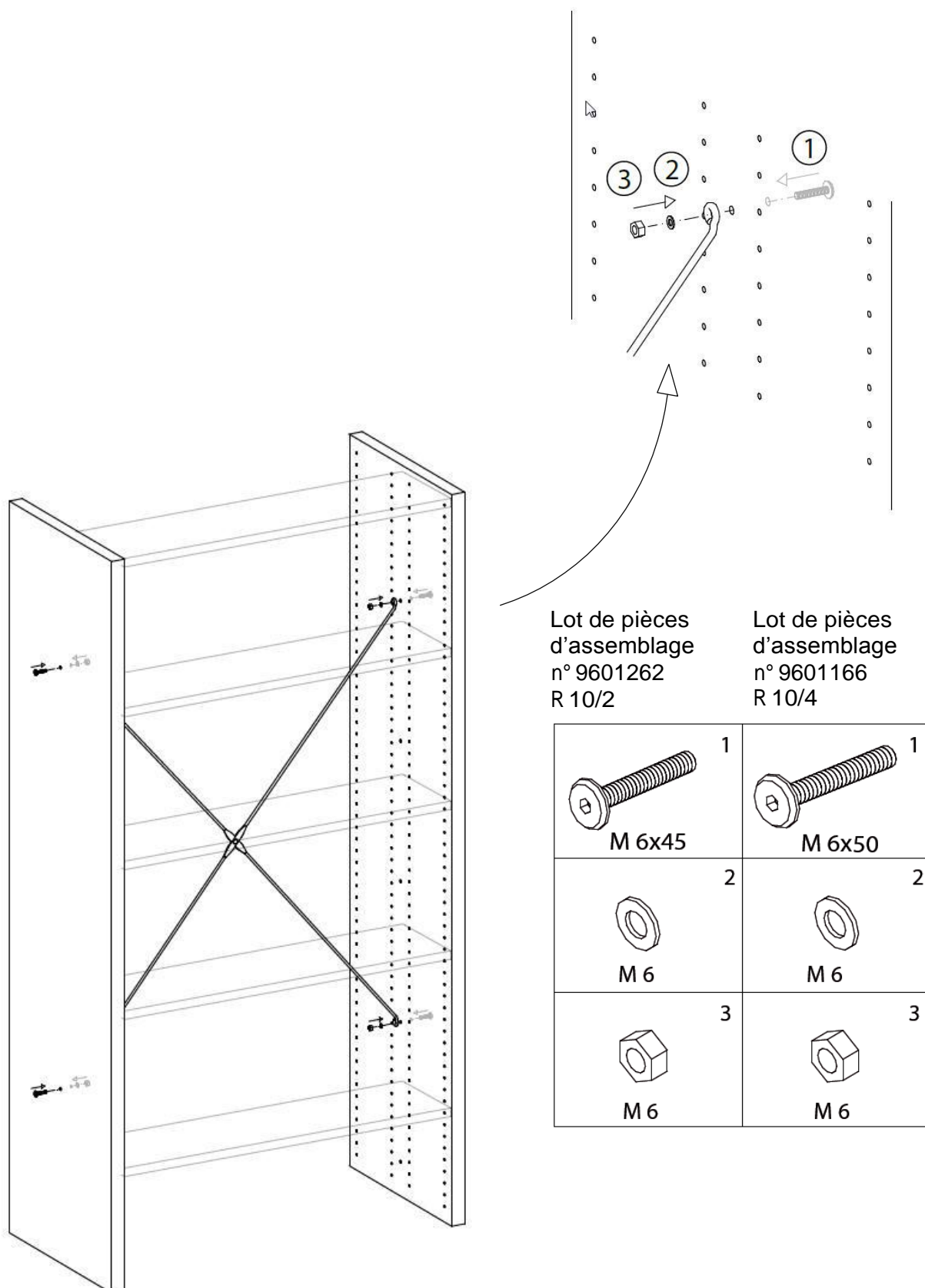


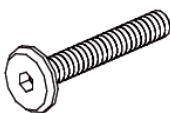
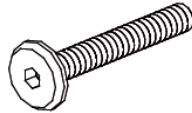




# Instructions de montage

Raidisseur par croisillon pour système R. 10 / 2 + 10 / 4 - Travée de départ

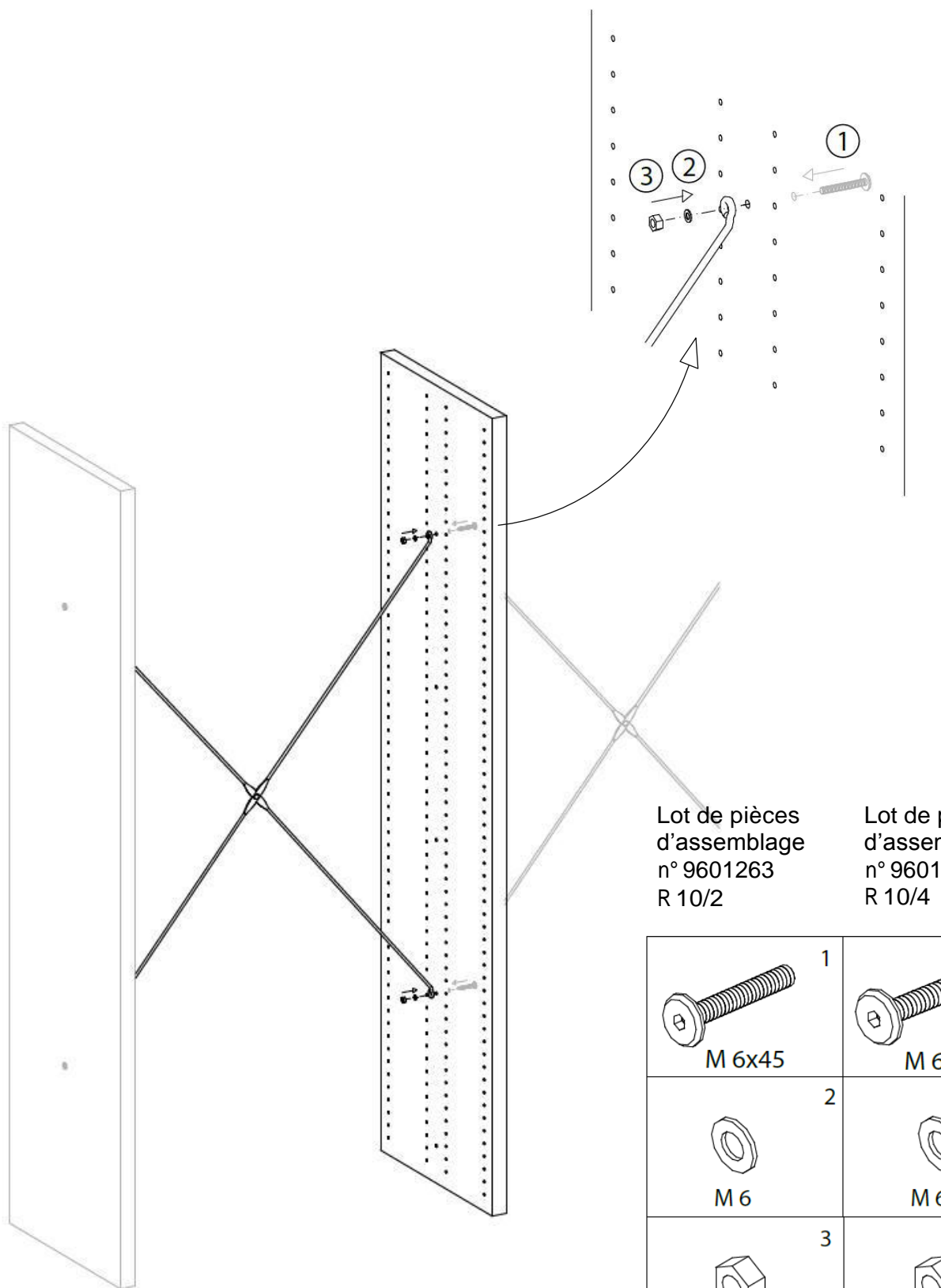


Lot de pièces  
d'assemblage  
n° 9601262  
R 10/2

Lot de pièces  
d'assemblage  
n° 9601166  
R 10/4

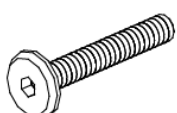
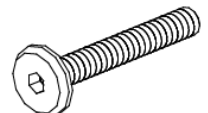




	1		1
M 6x45		M 6x50	
	2		2
M 6		M 6	
	3		3
M 6		M 6	

Raidisseur par croisillon pour système R.10 / 2 + 10 / 4 - Travée complémentaire



Lot de pièces  
d'assemblage  
n° 9601263  
R 10/2

Lot de pièces  
d'assemblage  
n° 9601167  
R 10/4

 1 M 6x45	 1 M 6x60
 2 M 6	 2 M 6
 3 M 6	 3 M 6