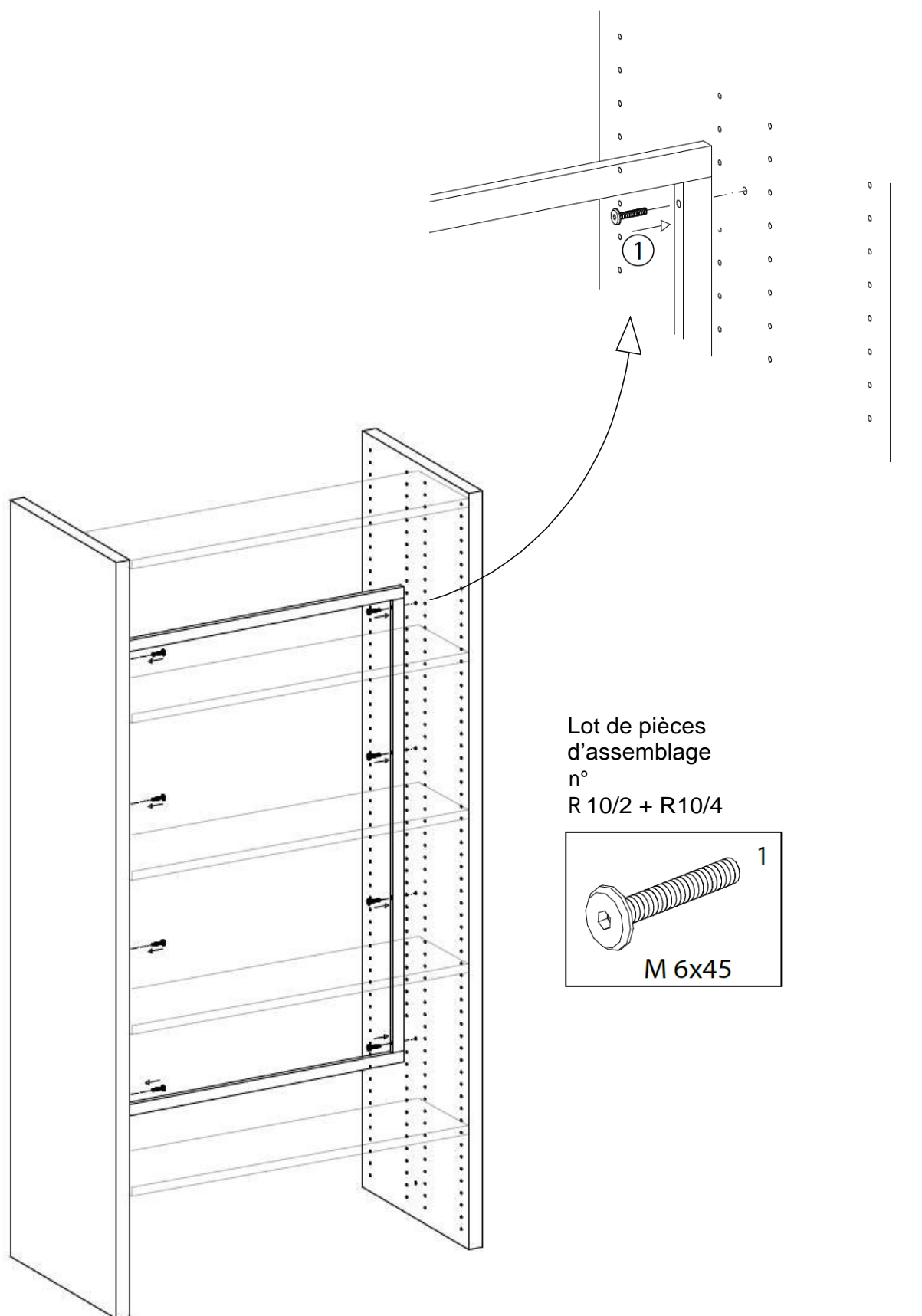


# Instructions de montage

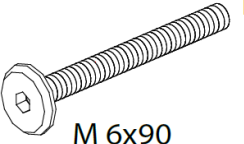
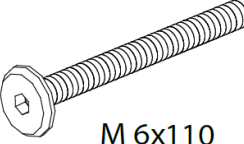


Raidisseur par cadre pour système R.10 / 2 + 10 / 4 (BUS) – Travée de départ



Raidisseur par cadre pour système R. 10 / 2 + 10 / 4 - (BUS) Travée complémentaire

Lot de pièces  
d'assemblage  
n° 9601261  
R 10/2

Lot de pièces  
d'assemblage  
n° 9601165  
R 10/4

 <p>M 6x90</p> <p>1</p>	 <p>M 6x110</p> <p>1</p>
 <p>M 6</p> <p>2</p>	 <p>M 6</p> <p>2</p>

