

# R

MATERIEL | Systeme retour d'ouvrage



## H Font partie de l'équipement en série du système de retour d'ouvrage:

- Une technique d'insertion spécialement conçue pour éviter que des fluides ou autres déchets entrent en contact avec les médias.
- Les livres et médias sont insérés séparément. Ils glissent lentement et avec précaution à travers un mécanisme d'ouverture bien étudié, jusque dans les chariots.
- Lorsque le chariot est plein, un mécanisme va verrouiller l'ouverture des tiroirs évitant ainsi la surcharge des chariots.
- La plaque de fond sert à arrêter le chariot.
- L'ouverture des tiroirs peut être verrouillée à tout moment – cela permet la mise en service du Système retour d'ouvrage aux horaires souhaitées.
- La hauteur utile des tiroirs d'insertion pour les livres et les médias est de 100 mm.
- Le poids total à vide du caisson avec chariots destinés aux livres et aux médias est de 130 kilogrammes.
- Une serrure de sécurité (serrure demi-cylindrique PZ) est utilisée
- Le système est doté d'une signalisation standard.

Les chariots ont un abaissement contrôlé et le fond à ressort du chariot est revêtu de feutre.

- Le chariot pour livres reçoit environ 120 livres.
- Le chariot pour CD/DVD/vidéos peut contenir environ 100 CD/DVD/vidéos.
- Les chariots sont équipés de poignées de guidage.
- Les deux chariots sont équipés de quatre roues de guidage de 100 mm de diamètre, dont deux avec frein.

Pour l'entretien, nous conseillons le produit d'entretien pour éléments en acier.

### Remarque importante pour l'emplacement du système de retour d'ouvrage:

La mise en place d'un système de retour d'ouvrage nécessite impérativement un sol plat et lisse.

Le système retour d'ouvrage est certifié par le TÜV.



### Système retour d'ouvrage

Métal, laqué époxy gris, pour une zone protégée contre les intempéries

	ekz-Nr.
pour livres, porte de prélèvement à l'avant, y compris 1 chariot, L 660 mm, H 1430 mm, P 790 mm	8090939-0807
pour livres et médias, porte de prélèvement à l'avant, y compris 2 chariots L 880 mm, H 1430 mm, P 790 mm	8090906-0807

### Chariot pour système de retour d'ouvrage

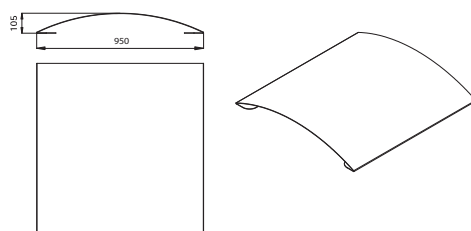
Métal, laqué gris foncé, avec un mécanisme manuel

	ekz-Nr.
pour 120 livres environ, avec roues de guidage en caoutchouc et poignée à l'arrière, avec mécanisme manuel L 430 mm, H 920 mm, P 740 mm	8090917-0807
pour 100 médias environ, avec roues de guidage en caoutchouc et poignée L 240 mm, H 920 mm, P 740 mm	8090920-0807

### Système retour d'ouvrage

acier fin brossé pour la disposition à l'extérieur

	ekz-Nr.
pour livres et médias, porte de prélèvement à l'avant, avec capot de protection contre les intempéries en forme d'arc bombé pour la disposition à l'extérieur, y compris 2 chariots L 880 mm, H 1430 mm, P 790 mm	8090941-0807



Produit d'entretien pour éléments en acier

ekz-Nr.
8090798

# H

## Système retour d'ouvrage à encastrer.

Le système peut être encastré dans un mur ou une cloison dont l'épaisseur varie entre 30 mm à 240 mm maximum.

Pour toutes questions relatives à la livraison et au montage, nous vous prions de prendre contact avec nos services.



### Système retour d'ouvrage à encastrer

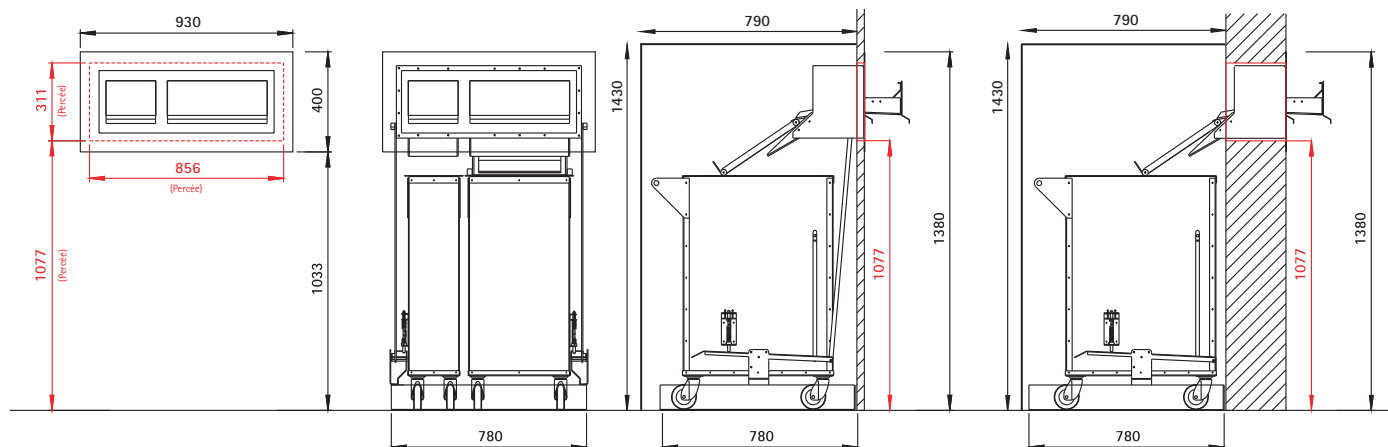
Métal, laqué époxy gris, comprenant un mécanisme d'introduction, une plaque de fond avec rails de guidage pour chariots ainsi qu'une plaque de maintien vissée au mur, avec caisson

pour livres et médias, à monter derrière un mur ou une paroi d'une épaisseur entre 30-240 mm maxi, y compris 2 chariots ekz-Nr. 8090825-0807

### Chariot pour système de retour d'ouvrage

Métal, laqué gris foncé, avec un mécanisme manuel

	ekz-Nr.
pour 120 livres environ, avec roues de guidage en caoutchouc et poignée à l'arrière, avec mécanisme manuel, L 430 mm, H 920 mm, P 740 mm	8090919-0807
pour 100 médias environ, avec roues de guidage en caoutchouc et poignée, L 240 mm, H 920 mm, P 740 mm	8090922-0807



*Nous sommes l'entreprise leader de services pour les bibliothèques. Nous vous proposons une solution globale prenant en compte l'ensemble de vos exigences: de la conception de l'espace et de l'aménagement, de l'agencement du mobilier, fonctionnel, esthétique et de grande qualité, en passant par une multitude de matériaux de bibliothèque jusqu'aux solutions innovatrices en matière d'enregistrement automatisé.*

*De la constitution complète du fonds de bibliothèque avec tous les supports et médias jusqu'à la consultation et les colloques.*

*Nombre de bibliothèques, de services culturels et de l'urbanisme, de cabinets d'architectes, d'instituts et de centres de formation en Europe collaborent déjà avec succès.*

*Ils savent apprécier nos idées, notre disponibilité, s'engager avec nous dans de nouvelles voies, tout en bénéficiant de notre longue expérience.*



#### En France

**ekz.bibliotheksservice GmbH**  
Succursale France  
Parc d'activités des couturiers  
16, rue des couturières  
67240 Bischwiller  
Tel. +33 388 074070  
Fax +33 388 074071  
contact@ekz.fr  
www.ekz.fr

#### En Allemagne

**ekz.bibliotheksservice GmbH**  
Bismarckstraße 3  
72764 Reutlingen  
Tel. +49 7121 144-0  
Fax +49 7121 144-280  
info@ekz.de  
www.ekz.de

#### En Autriche

**ekz.bibliotheksservice GmbH**  
Niederlassung Österreich  
Schumacherstraße 14  
5020 Salzburg  
Tel. +43 662 844699-0  
Fax +43 662 844699-19  
info@ekz.at  
www.ekz.at

#### En Suisse

**SSB.service aux bibliothèques sa**  
SBD.bibliotheksservice ag  
Zähringerstrasse 21  
3001 Bern  
Tel. +41 31 30612-12  
Fax +41 31 30612-13  
info@sbd.ch

Vous trouvez nos distributeurs internationaux sur [www.ekz.de](http://www.ekz.de).

**P**our plus d'informations, n'hésitez pas à nous contacter  
**En France:** Tél. +33 388 074070  
contact@ekz.fr  
Pour autres pays:  
Tél. +49 7121 144-224  
Karin.Kern@ekz.de